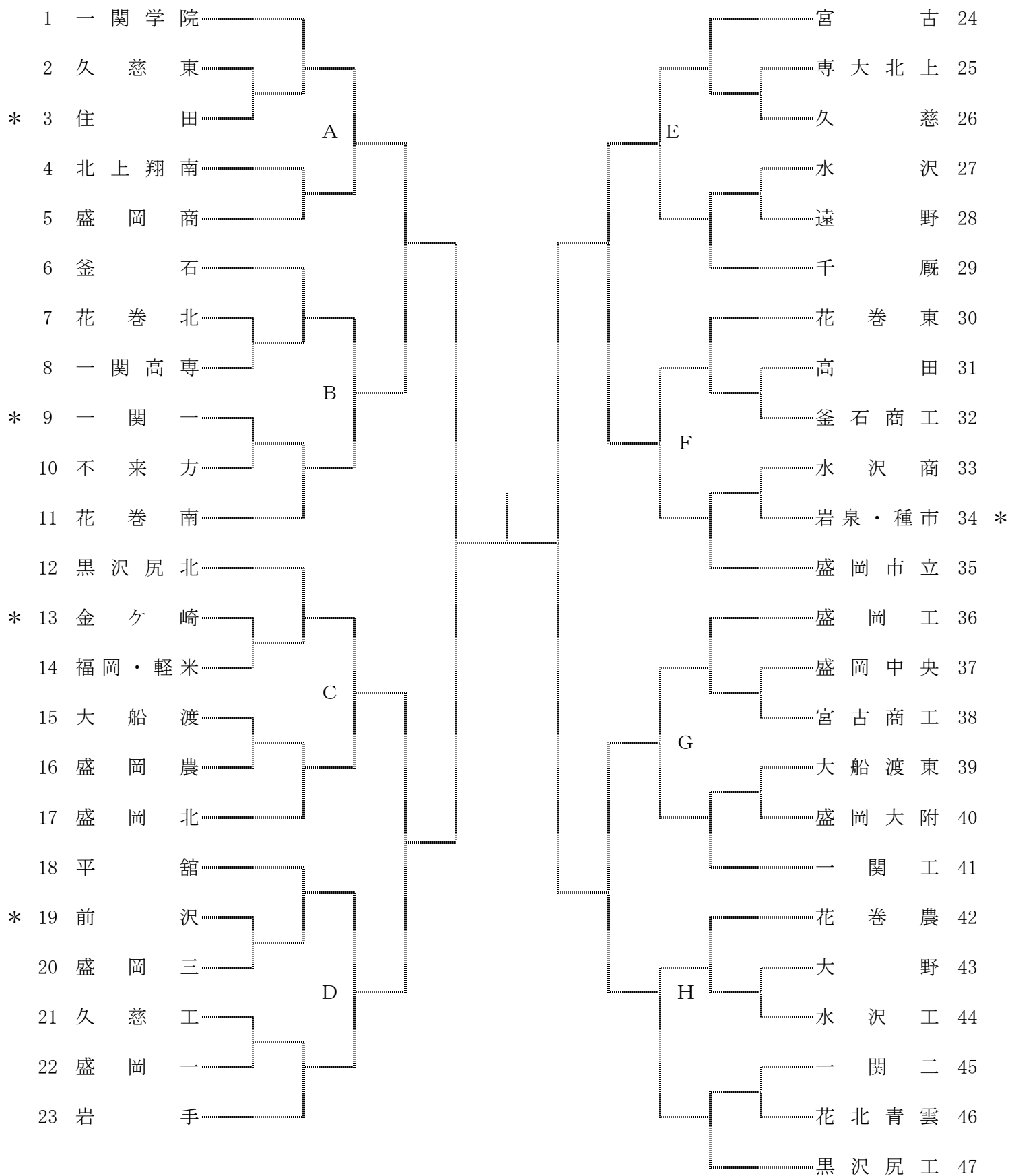


団体戦 男子

令和5年5月27日(土)・28日(日)
北上市 和賀川グリーンパークテニスコート



*印のチームは2ペアで出場申込校