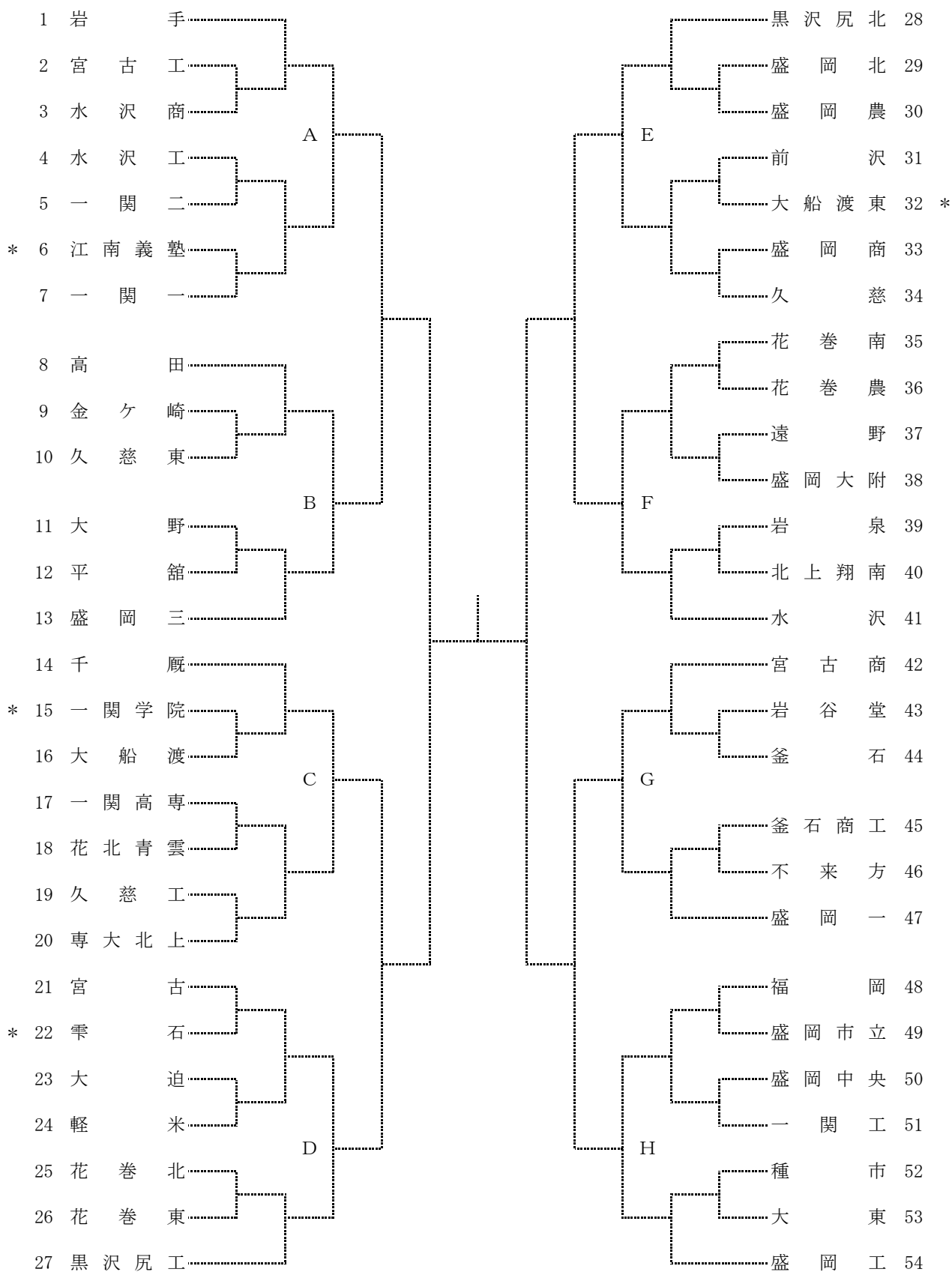


団体戦 男子

平成30年9月29日(土)・9月30日(日)
 北上市 和賀川グリーンパークテニスコート



*印のチームは2ペアで出場申込校